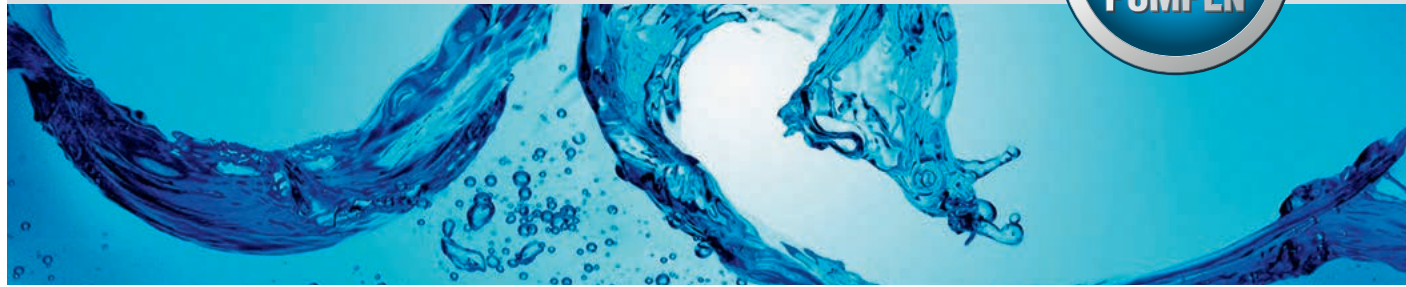


Eine Wellenlänge voraus



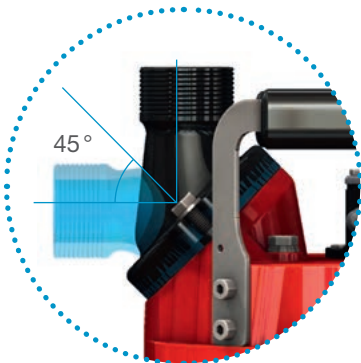
Noch variabler Noch leichter Noch robuster

Professionelle Tauchmotorpumpen
in Leichtbauweise

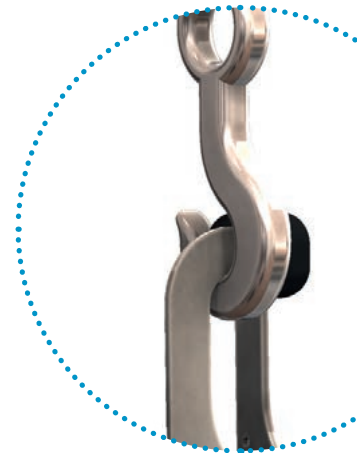




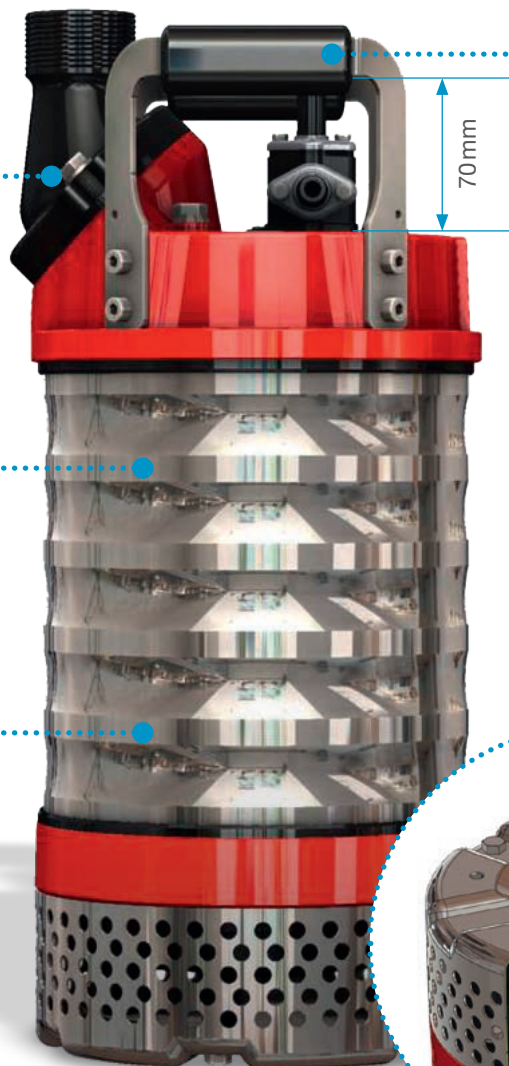
NOCHMAL REDUZIERTES GEWICHT BIS ZU 20%



Einfache Verstellung der Auslassrichtung dank neuem Design



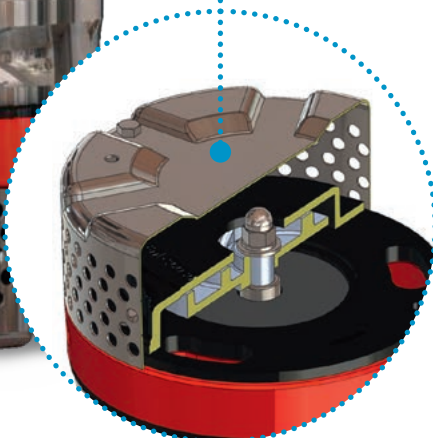
Ergonomischer doppelter Traggriff für einen einfachen Transport und optimale Fixierung – von Hand, per Anschlagmittel oder über die Querstange



Leicht zu tauschende Verschleißteile ohne Spezialwerkzeug (13er + 19er Schlüsselweite)

Der verstärkte Mantel schützt vor Gewaltwirkung von außen.

Noch weniger Beschädigungen beim Aufschlagen – das Bodensieb wurde von 3 auf 6 Nocken verstärkt.



NOCH VARIABLER

NOCH LEICHTER

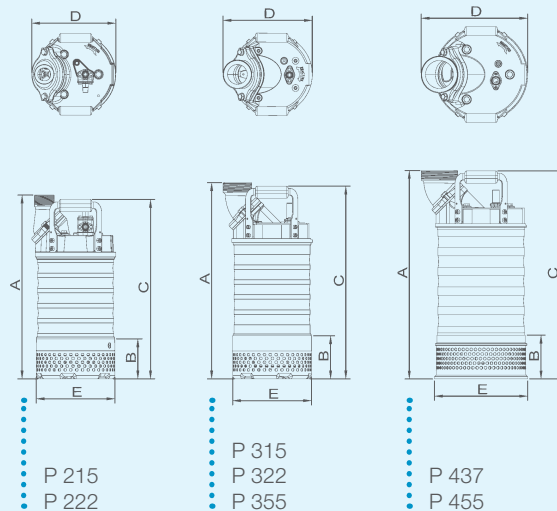
Mediumstemperatur		0~40 °C
Tauchtiefe		10 m
Motor	Frequenz	50 Hz
	Polzahl	2
	Typ	Trockenläufer
	Isolationsklasse	F
	Schutzart	IP68
Pumpe	Schutzfunktion	Thermisch
	Lagerung	Kugellager
	Dichtsystem	Doppelte Gleitringdichtung
	Laufgrad	Halb-offen

Typ	Vorher	Neues Design	Gewichtsreduktion
P 215 W+D	33 kg	26,5 (D) kg / 28 (W) kg	19,7% (D) / 15% (W)
P 315 W+D	33 kg	26,5 (D) kg / 28 (W) kg	19,7% (D) / 15% (W)
P 222 D	35 kg	30 kg	14,3%
P 322 D	35 kg	30 kg	14,3%
P 337 D	42 kg	35 kg	16,7%
P 437 D	42 kg	35 kg	16,7%
P 355 D	60 kg	51,5 kg	14%
P 455 D	60 kg	51,5 kg	14%

(D) 3 Ph. Drehstrom / (W) 1Ph. Wechselstrom

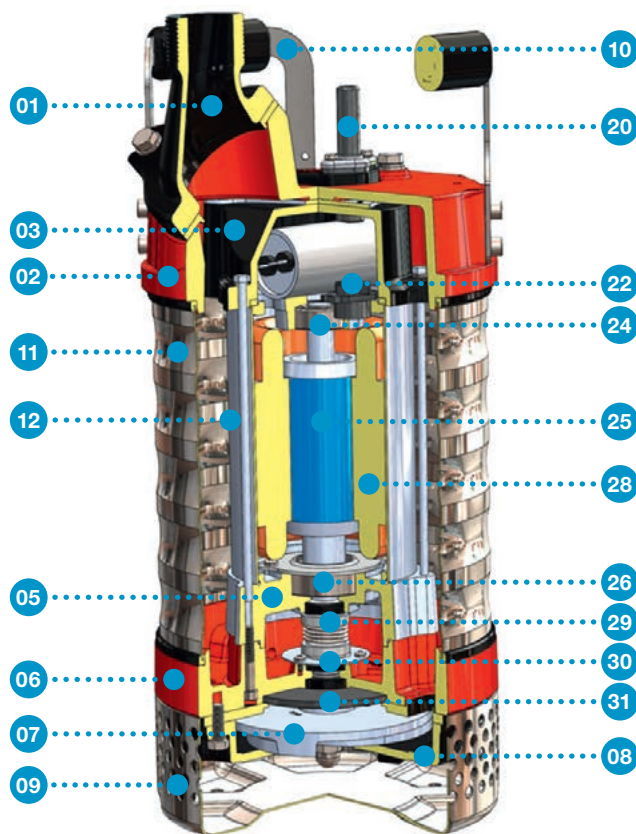


Typ	A	B	C	D	E
P 215 W+D	559	122	545	256	240
P 315 W+D	555	122	545	274	240
P 222 D	588	122	577	256	240
P 322 D	587	122	577	274	240
P 337 D	596	131	586	273	240
P 437 D	586	131	586	290	240
P 355 D	644	133	632	306	284
P 455 D	633	133	632	322	284



NOCH ROBUSTER

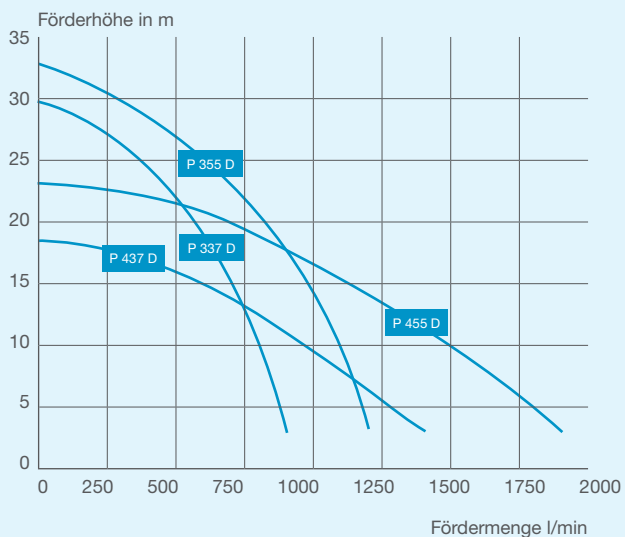
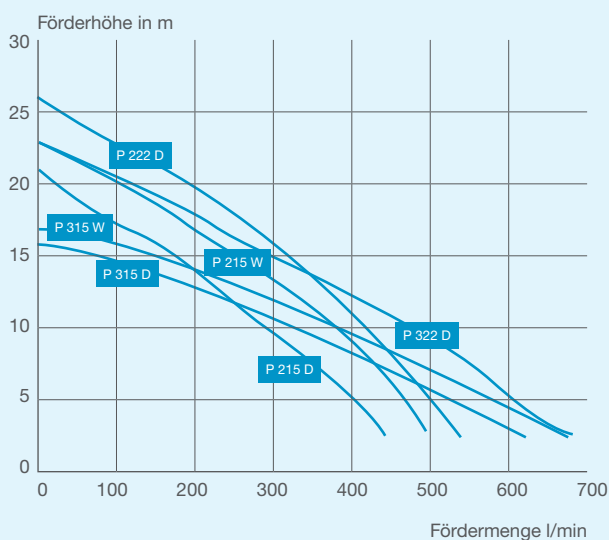
- 01 | **Druckabgang**
Aluminiumguss
- 03 | **Motordeckel**
Aluminiumguss
- 02 | **Hauptdeckel**
Aluminiumguss
- 11 | **Mantel**
1.4301
- 12 | **Motorgehäuse**
1.4301
- 05 | **Lagergehäuse**
GG 20
- 06 | **Dichtungsgehäuse**
Aluminiumguss
- 07 | **Laufrad**
Chromstahl 60 HRC
- 09 | **Siebboden**
1.4031
- 10 | **Traggriff**
Stahl/NBR
- 20 | **Kabel**
H07RN-F
- 22 | **Motorschutz**
KLIXON
- 24, 26 | **Kugellager**
NTN
- 25 | **Welle/ Rotor**
1.4006
- 28 | **Stator**
Stahl
- 29 | **Gleitringdichtung**
SiC/SiC + CA/CE
- 30 | **Öldichtung**
NBR
- 31 | **Schleißplatte**
NYLON PA66
- 08 | **Saugplatte**
Chromstahl



Typ	Motornennleistung (HP) kW P2		Druckabgang R" AG	Nennstrom Ampere		Optimaler Betriebspunkt		Max. Förderleistung		Kabel m	Freier Durchgang mm	Gewicht kg
	HP	KW		1 Ph. 230 V	3Ph. 400 V	Höhe m	Menge l/min	Höhe m	Menge l/min			
P 215 W	2	1,5	2"	12,5	-	15	260	23	500	20	9	28
P 315 W	2	1,5	3"	12,5	-	10	400	17	690	20	9	28
P 215 D	2	1,5	2"	-	3,5	13	220	21	450	20	9	26,5
P 315 D	2	1,5	3"	-	3,5	9	400	16	630	20	9	26,5
P 222 D	3	2,2	2"	-	5,2	15	330	26	550	20	9	30
P 322 D	3	2,2	3"	-	5,2	10	500	23	700	20	9	30
P 337 D	5	3,7	3"	-	9,5	19	600	30	900	20	10	36
P 437 D	5	3,7	4"	-	9,5	12,5	800	18,5	1400	20	10	36
P 355 D	7,5	5,5	3"	-	12,5	25	600	33	1200	20	10	51,5
P 455 D	7,5	5,5	4"	-	12,5	16	1080	23	1900	20	10	51,5

KENNLINIEN

YOU'LL NEVER WORK ALONE





www.spt-pumpen.de

SÖNDGERATH PUMPEN GMBH

Zur Schmiede 7
45141 Essen
Germany

Telefon: +49 (0) 201.766906
Telefax: +49 (0) 201.761587
E-Mail: info@sptpumpen.de