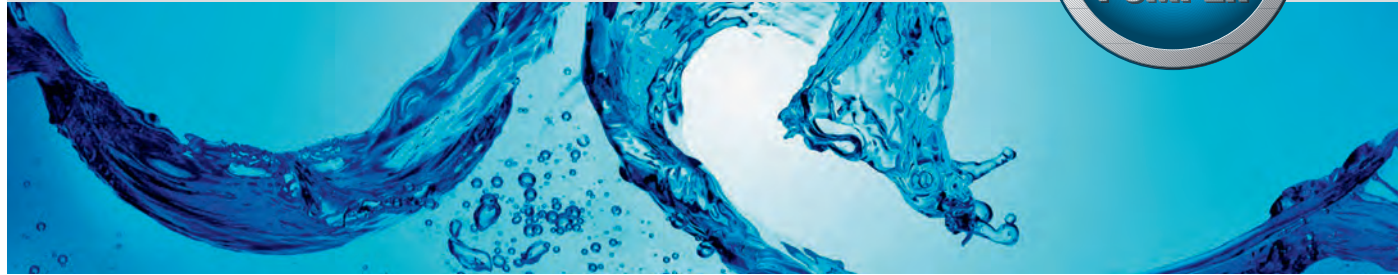


Eine Wellenlänge voraus



Verschleißfeste Tauchmotorpumpen für Schmutz- und Abwasser mit Freistromlaufrad

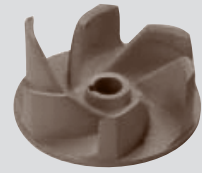


Freier Durchgang
**50
mm**

HIPPO 204S / 206S

208S / 210S+T / 215S+T

Schmutz- und Abwasser sowie Schlämme im Bau- und Industriebereich, die Gras, Sand oder verschiedenartige Feststoffe beinhalten, werden durch das Freistromlaufrad und den großen freien Durchgang problemlos gefördert.



Rührwerk

Optional können alle Pumpen der HIPPO Serie mit einem Rührwerk versehen werden.

(+R) Durch das auf der Welle montierte Rührwerk wird eine bessere Fließfähigkeit des Fördermediums bewirkt.

Die problematischen Gemische aus Wasser, Sand und vielen Arten von Schlämmen werden durch die Verwirbelung und das spezielle Saugverhalten der Pumpen optimal gefördert.

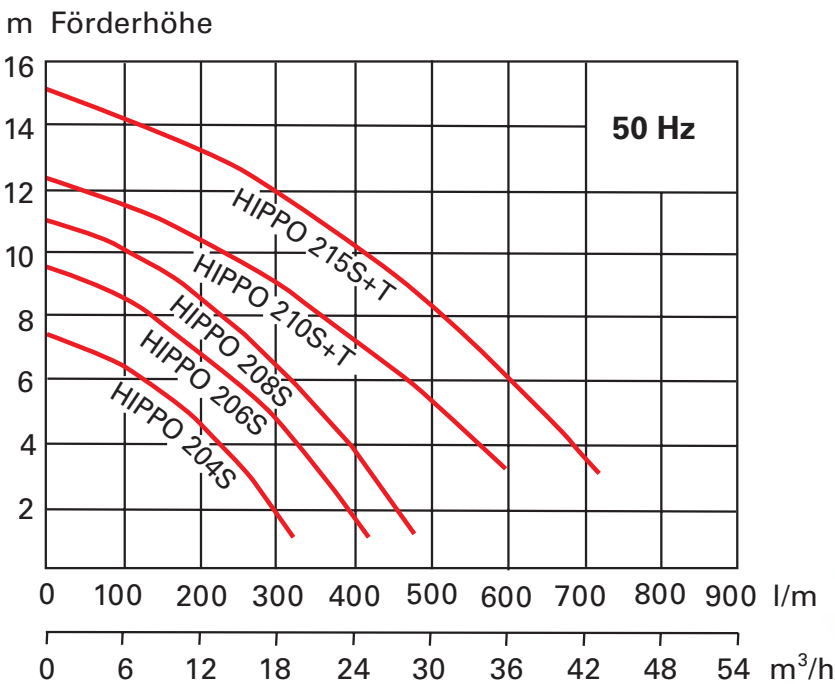


Verschleißfeste Tauchmotorpumpen für Schmutz- und Abwasser mit Freistromlaufrad

Tauchmotorpumpen der Baureihe HIPPO werden zum Fördern von Schmutz- und Abwasser, sowie Schlämmen im Bau- und Industriebereich eingesetzt.

Durch den großen freien Durchgang von 50 mm sind sie besonders geeignet für den Einsatz in Medien mit groben Feststoff- und Faseranteilen.

Für den Einsatz in abrasiven Medien können die Pumpen optional mit einer Gummipanzerung sowie einem Rührwerk ausgerüstet werden.



Typ	Druckabgang	Motorleistung P ₂	S Nennstrom 230 Volt	T Nennstrom 400 Volt	Max. Förderhöhe	Max. Fördermenge	Freier Durchgang	Gewicht
	AG	kW	A	A	m	l/min	mm	
HIPPO 204S (A)	2"	0,37	3,8	1,5	7,60	320	50	14,0
HIPPO 206S (A)	2"	0,55	5,4	1,7	9,70	420	50	15,0
HIPPO 208S (A)	2"	0,75	6,7	2,4	11,3	480	50	16,5
HIPPO 210S (A)+T	2"	1,10	9,0	2,8	12,5	600	50	25,0
HIPPO 215S (A)+T	2"	1,50	12,0	3,9	15,5	720	50	26,0

A= mit Schwimmerschaltung

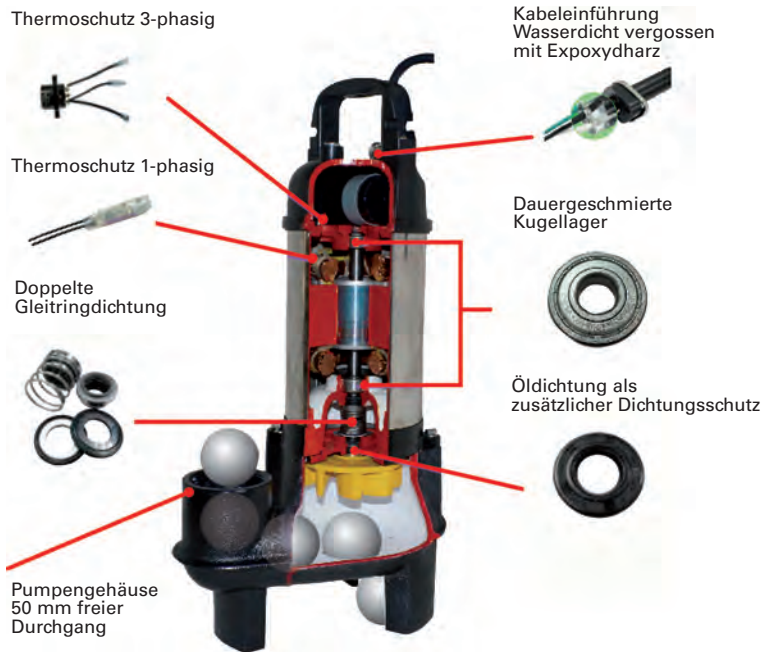
Lieferumfang:

Pumpe mit integriertem Bodenfuß, Druckabgang inkl. Storz-Festkupplung

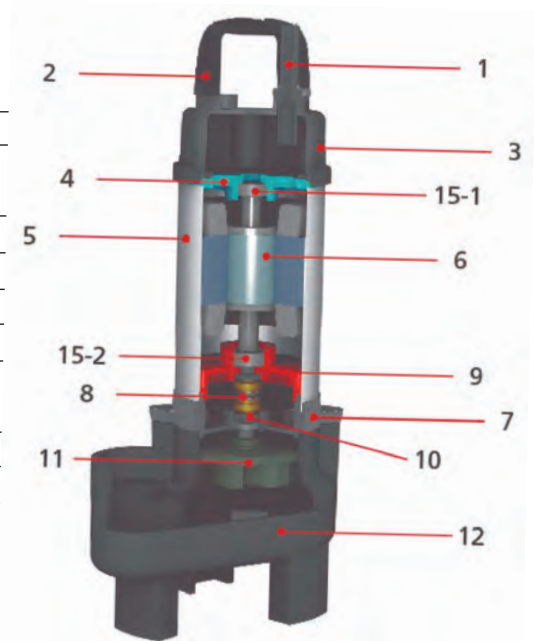
Zubehör:

Motorschutzstecker, Schläuche, Schaltanlagen





Nr.	Bezeichnung	Material
1.	Kabel	H07RN-F
2.	Traggriff	Nylon
3.	Motordeckel	Nylon (0,37~ 0,75 kW) Grauguss (1.0 ~1,5 kW)
4.	Lagerdeckel	Gusseisen
5.	Motorgehäuse	Edelstahl
6.	Welle/Rotor	Edelstahl
7.	Ölgehäuse	Gusseisen
8.1	Gleitringdichtung	CA/CE (Kohle/Keramik)
8.2		SIC/SIC (Siliziumkarbid)
9.	Dichtungsgehäuse	Gusseisen
10.	Öldichtung	NBR
11.	Lauftrad	Grauguss NTN
12.	15-1	Kugellager oben NTN
13.	15-3	Kugellager unten



Werkstoffe:

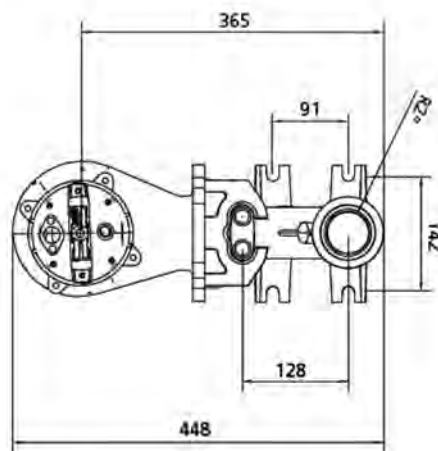
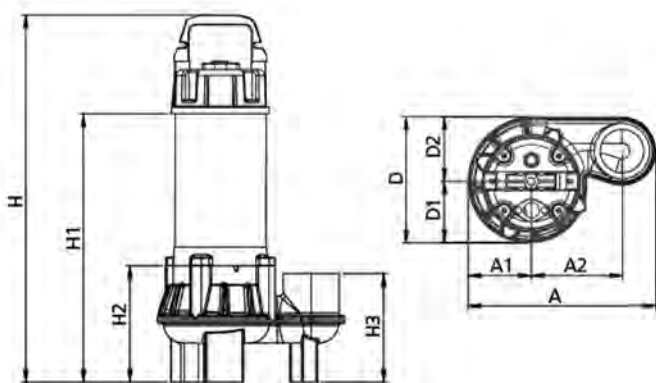
Kabel: HIPPO 204-208, 10 m H07RN-F
 HIPPO 210-215, 20 m H07RN-F
 Eintauchtiefe: 10 m
 Medientemperatur: 40 °C
 Isolationsklasse: IP 68
 Volt: 1-Phasen 230 Volt (S)
 Ausführung A mit Schwimmer
 3-Phasen 400 Volt (T)

HIPPO Schmutzwasser-Tauchmotorpumpen

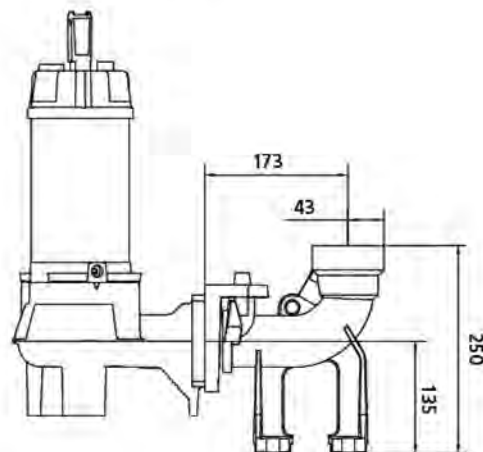
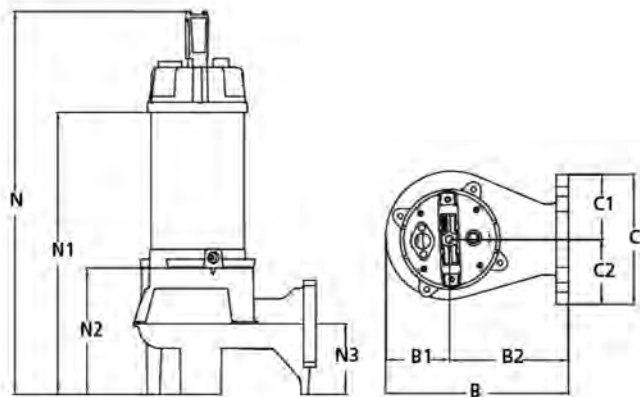


Typ	A	A1	A2	B	B1	B2	C	C1	C2	D	D1	D2	H	H1	H2	H3	N	N1	N2	N3
HIPPO 204S	244	82	118	231	81	150	165	82,5	82,5	164	80	84	466	336	151	141	470	342	161	90
HIPPO 206S	244	82	118	231	81	150	165	82,5	82,5	164	80	84	482	352	151	141	486	358	161	90
HIPPO 208S	244	82	118	231	81	150	165	82,5	82,5	164	80	84	496	366	151	141	500	372	161	90
HIPPO 210S+T	271	93	135	243	93	150	165	82,5	82,5	186	88	98	506	376	151	143	510	373	158	90
HIPPO 215S+T	271	93	135	243	93	150	165	82,5	82,5	186	88	98	520	396	151	143	530	393	158	90

Abmessungen in mm



HIPPO 204 – HIPPO 215



HIPPO 204Q – HIPPO 208Q

HIPPO mit QH Kupplungssystem



SÖNDGERATH PUMPEN GmbH

M1 Gewerbepark
 Zur Schmiede 7
 45141 Essen · Germany
 Telefon: +49(0)201.766906
 Telefax: +49(0)201.761587
 E-Mail: sftpumpen@aol.com
www.spt-pumpen.de